

# Návod k obsluze

## Bluetooth FM transmitter DFS-BC26



2018-10-01

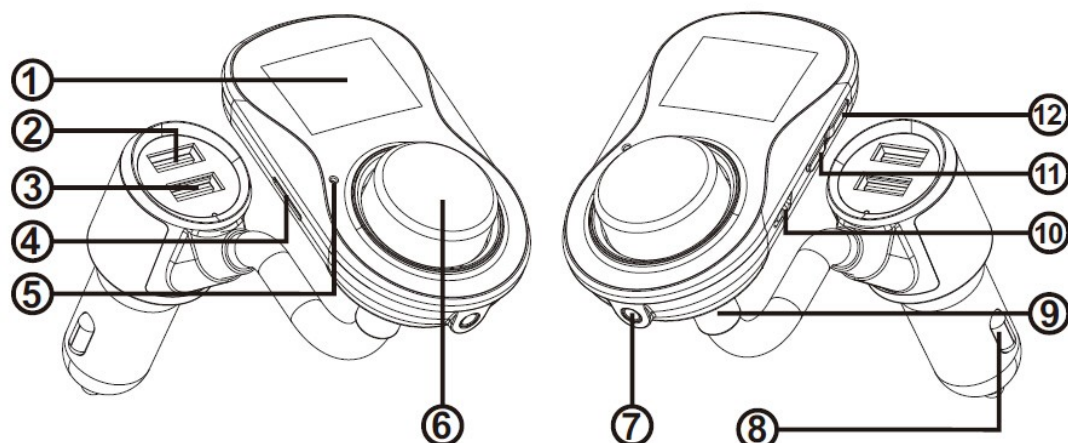
Děkujeme, že jste si vybrali tento LCD bluetooth transmitter! Před použitím si pozorně přečtěte návod k obsluze!

## I. Představení produktu

Zařízení je speciální bluetooth nabíjecí FM transmitter do auta. Obsahuje profesionální modul bluetooth V4.1 + EDR a dekodovací čip MP3, které umožňují bezdrátově přenášet a přehrávat hudební soubory na vašem smartphonu nebo USB disku do vašeho autorádia.

Uložňuje hands-free volání přes bluetooth v telefonu a nabíjení pro váš smartphone či tablet.

## II. Popis



1. 1.4' LCD obrazovka
2. USB 5V / 2,4A, nabíjení telefonu
3. USB 5V / 1A, nabíjení telefonu
4. Slot karty TF
5. Mikrofon
6. Tlačítko režimu: krátkým stisknutím tlačítka pozastavení / přehrávání, přijetí / zavěšení hovoru, dvojitým stisknutím tlačítka opakujte volbu, otáčením vlevo a vpravo upravujete hlasitost, dlouhým stiskem přepínáte režim (bluetooth, TF, USB disk, LIN)
7. AUX vstup
8. Napájecí konektor
9. Držák, podporuje otočení o 350 °
10. Vypínač
11. Další skladba, dlouze stiskněte pro vstup do hlavního menu
12. Předchozí skladba, dlouze stiskněte pro vstup do režimu FM

### III. Charakteristika produktu

#### Specifikace

- **verze bluetooth:** verze 4.1 + EDR
- **bluetooth zpracování zvuku:** podporuje A2DP (Advance Audio Distribution Profile)
- **bluetooth přenosová vzdálenost:** bez překážek do 10m
- **Efektivní vzdálenost bluetooth mikrofону:** 0,5-2m
- **FM frekvence:** 87.5-108.0Mhz
- **Režim FM:** Zablokování stereofonní digitální PLL frekvence
- **Pracovní napětí:** 12V ~ 24V
- **Limitní pracovní napětí:** 8-27V
- **Výstup USB:** Dvojitý USB výstup Max: 5V / 3.4A
- **Pracovní teplota:** 0-50°C
- **USB nabíjení:** Podpora USB2 5V / 2.4A
- **Přesnost zobrazení napětí baterie:** Chyba ± 1V
- **Displej:** 1,4 "LCD displej
- **SNR:** >60dB
- **Stupeň zkreslení:** <0.1%
- **Frekvenční odezva:** 20Hz-15KHz
- **Levý a pravý kanál:** >60dB
- **Balení:** 10.3\*6.3\*14.8cm, N.W : 96g, G.W:141g.

#### Popis

- FM rozsah 87,5-108,0MHZ
- LCD displej LCD 1.4 "
- Podpora USB disků
- Podporuje TF karty
- Bluetooth odpověď, zavěsit, odmítnout a znovu volat
- Podporuje stereo bluetooth přehrávání hudby
- Eliminace zpětné vazby a technologie potlačení šumu (CVC) během hovoru
- Dvojitý USB port, maximální výstup 5V / 3,4A
- Funkce automatického vypínání
- Podporujte rozpoznávání nabíjení
- Podporujte soukromou odpověď
- Hard power vypínání
- Připojení flexibilním držákem
- Podporuje rotaci o 350 °
- Velké multifunkční otočné tlačítko
- Podporuje přehrávání hudby ve formátu MP3 / WMA
- Podporujte mnoho jazyků
- Podporujte nastavení kontrastu displeje
- Podporujte detekci napětí baterie
- Podporujte nabíjení iPhone

## IV. Návod k obsluze

### 5.1 Režim Bluetooth

- 5.1.1 Vložte transmitter do zásuvky pro zapalovač, po připojení napájení zapněte vypínač, výrobek se automaticky zapne. LED indikuje frekvenci a napětí baterie. Nastavte frekvenci automobilového rádia na vysílací frekvenci produktu.
- 5.1.2 Vyhledání zařízení, vyhledejte zařízení "CAR\_KIT" v telefonu v sekci Bluetooth. Klikněte na připojení. Po dokončení připojení obrazovka displeje připojení Bluetooth.
- 5.1.3 Spusťte hudbu z telefonu a přehrávejte hudbu v telefonu prostřednictvím technologie Bluetooth. Pomocí tlačítka režimu lze pozastavit, přehrát a nastavit hlasitost.
- 5.1.4 Krátkým stisknutím tlačítka lze přijmout / zavěsit hovor, dlouhým stisknutím hovor odmítnete. Dvakrát klikněte na opakované vytáčení, dlouhým stisknutím tlačítka režimu přepněte na soukromou odpověď během hovoru. Poznámka: Můžete vytočit pouze poslední vytočené číslo.

### 5.2 Režim USB disk

- 5.2.1 Vložte USB disk do rozhraní USB. Transmitter začne automaticky přehrávat obsažené soubory. Stiskněte hlavní tlačítko pro pozastavení přehrávání / pokračování přehrávání. Pomocí tlačítka FM přepněte na následující / předchozí skladbu.

### 5.3 Přehrávání z TF karty

- 5.3.1 Vložte kartu TF do slotu pro kartu TF, produkt se automaticky přepne do režimu TF a začne přehrávat obsažené soubory. Stiskněte hlavní tlačítko pro pozastavení / přehrávání, tlačítkem FM přepněte na další / poslední skladbu.

### 5.4 Nastavení frekvence FM transmitteru

- 5.4.1 Po zapnutí přístroje dlouze stiskněte tlačítko „předchozí/následující“ pro nastavení vysílací FM frekvence.  
Poznámka: Dlouhým stisknutím tlačítka „předchozí/následující“ přeskakujte rychle mezi volenými frekvencemi a krátkým stisknutím nastavte frekvenci podrobně.

### 5.5 Přepínání režimu

- 5.5.1 Pokud je transmitter připojen k bluetooth a současně je vložena TF karta / USB disk či připojen AUX vstup, dlouze stiskněte hlavní tlačítko pro přepnutí režimu.

### 5.6 Rozpoznání nabíjení

- 5.6.1 Zapojte zařízení do portu USB2. Transmitter umožňuje automatické rozpoznání typu zařízení a detekci maximálního nabíjecího proudu prostřednictvím příslušného USB portu, čímž je minimalizována doba nabíjení a zajištěna ochrana nabíjeného zařízení.

## V. Uložení stavu zařízení při vypnutí

Při vypnutí zařízení uloží informace o aktuální frekvenci FM a přehrávané skladbě. Při následujícím zapnutí budou oužity tyto uložené hodnoty.

## VI. Poznámka

- 1 . Zařízení obsahuje dva USB porty o napětí 5V s maximálním nabíjecím proudem 3.4A.
- 2 · Pro ideální provoz volte FM frekvenci, která nezasahuje do frekvencí naladitelných rozhlasových stanic.

### **Záruka**

2 roky

### **Návod ke stažení**

<https://download.dataflex-security.com>

### **Distributor**

Dataflex Security, s.r.o. / [www.dataflex-security.com](http://www.dataflex-security.com)

