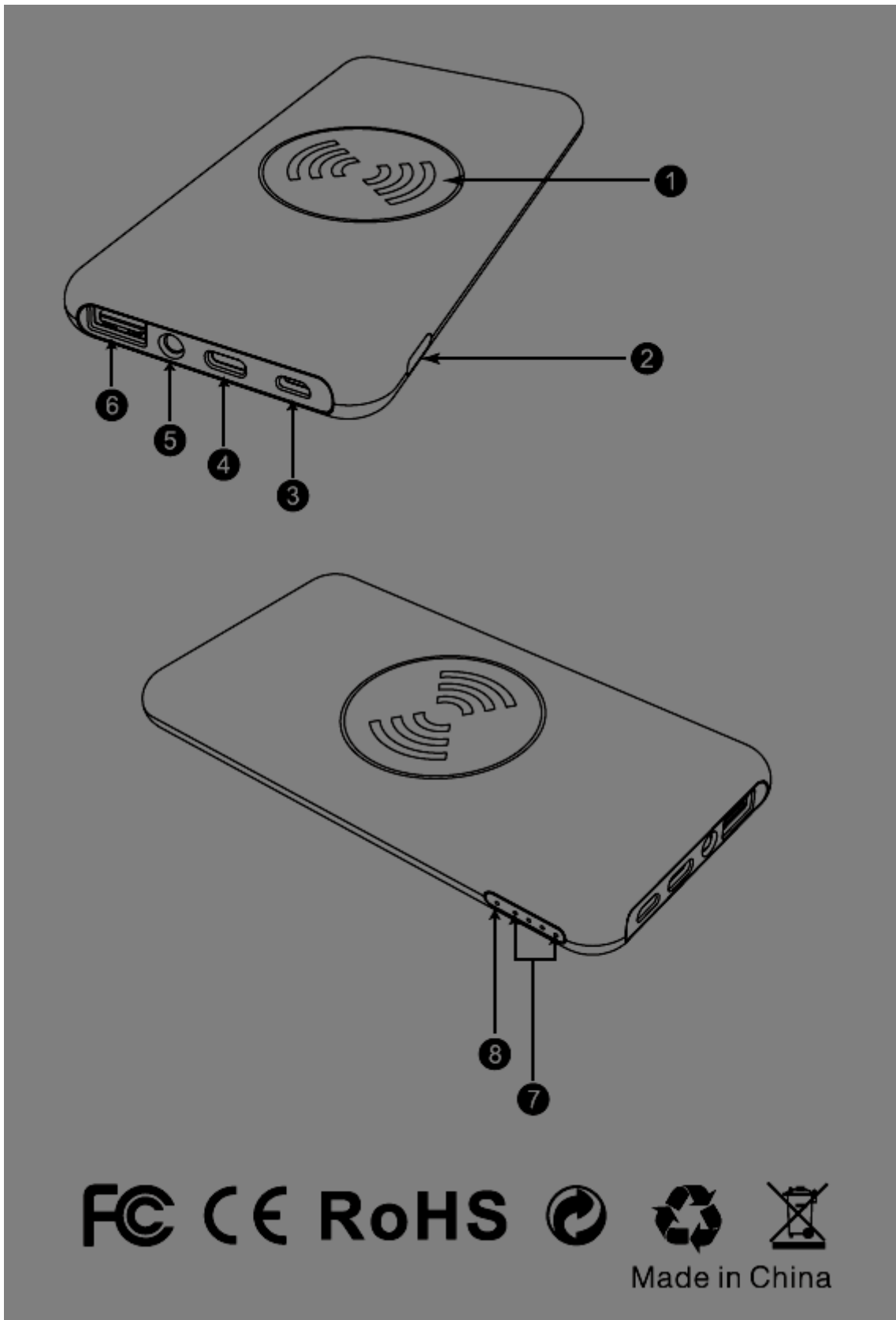


Bezdrátová power banka DFSW-02

Uživatelská příručka



- Uživatelská příručka
10000mAh bezdrátová Power banka

- Obsah balení

1. Power banka
2. USB kabel
3. Uživatelská příručka

- Specifikace

Kapacita: 10000mAh

Lithium-polymer

Micro USB vstup: DC 5V/2A

Lightning vstup: DC 5V/2A

USB výstup: DC 5V/2A

Bezdrátový výstup: DC 5V/2A

Bezdrátová nabíjecí vzdálenost: 0-8mm

Rozměry produktu: 156 x 79 x 15.5 mm (v x š x h)

Ochrana: zkrat, přílišné nabití, přílišné vybití a přetížení

- Přehled zařízení

1. Bezdrátový nabíjecí výstup
2. Tlačítko
3. Micro USB vstup
4. Lightning
5. LED světlo
6. USB výstup
7. Bezdrátový indikátor
8. LED indikátor

4 světelné indikátory ukazují zbývající energii

LED indikátor	1 indikátor	2 indikátory	3 indikátory	4 indikátory
Zbývající energie	0-25%	25-50%	50-75%	75-100%

- LED světlo

Zmáčkněte dvakrát tlačítko pro zapnutí/vypnutí světla

- Nabíjení Power banky

1. Připojte svoji power banku micro USB kabelem, který je součástí balení, nebo svého Lightning kabelu k PC přes USB vstup nebo k AC napájecímu adaptéru (max podpora 2A). Pokud je připojena správně, power banka se začne automaticky nabíjet.
2. Pokud se nabíjí, LED indikátor svítí bíle a bliká odpovídající kapacita, která se právě nabíjí.
3. Pokud je plně nabitá, bez blikání svítí všechny 4 LED indikátory.
4. Po skončení nabíjení power banky odpojte USB kabel z power banky.

- Nabíjení USB zařízení

Touto power bankou lze nabíjet většinu dobíjecích USB zařízení.

1. Zastrčte USB kabel do power banky.
2. Zastrčte druhý konec kabelu do zařízení.
3. Pokud je připojen správně, připojené zařízení se začne automaticky nabíjet.
4. Pokud power banka nabíjí připojené zařízení, LED indikátory začnou svítit na konkrétní úrovni.
5. Pokud je zařízení plně nabitě, LED indikátory zůstanou svítit.
6. Poté jednoduše odpojte své zařízení a odpojte kabel z power banky

- Bezdrátové nabíjení zařízení

Tato power banka funguje s většinou qi bezdrátových zařízení

1. Umístěte vnitřní nebo vnější bezdrátové nabíjecí zařízení nad střed bezdrátového nabíjecího výstupu
2. Zmáčkněte tlačítko zapnutí bezdrátového nabíjecího režimu (bezdrátový indikátor dvakrát blikne, LED indikátor je zapnutý).
3. Bezdrátové nabíjení funguje, když bezdrátový indikátor začne svítit modře a bliká.

- Poznámka

Standardní podpora bezdrátového nabíjení qi s vestavěnými bezdrátovými přijímači:

Pro ostatní modely bez vestavěného bezdrátového přijímače je potřeba bezdrátový přijímač.

- Upozornění

1. Před použitím zkontrolujte napětí USB zařízení a napájecího adaptéru.
2. Pokud power banka není používána, znovu ji nabijte každé tři měsíce. Před prvním odložením ji nabíjejte hodinu.
3. Během nabíjení je normální bzučivý zvuk.
4. Před bezdrátovým nabíjením odstraňte všechny kovové a magnetické předměty (kovová/hliníková pouzdra, kovové/magnetické kroužky, mince, klíče, atd.) ze zařízení.
5. Během užívání kabelu k nabíjení zařízení, vyhněte se pokládání zařízení na bezdrátový výstup, může to ovlivnit nabíjecí funkci a přestat pracovat.

- Varování

Přečtěte si pečlivě všechny instrukce a varování před použitím tohoto produktu. Nevhodné zacházení s tímto produktem může vést k jeho poškození, nadměrnému zahřívání, toxickým výparům, ohni nebo výbuchu. Za následná zranění nebo poškození produktu výrobce nenese zodpovědnost.

- Během nabíjení nepokládejte žádné cizí předměty (kovové/magnetické) nad bezdrátový výstup.
- Nevystavujte power banku vysokým teplotám, včetně slunečního záření.
- Nepokládejte power banku do blízkosti ohně nebo jiného teplého prostředí.
- Vyvarujte se nadměrných kapek vody, nárazů, odřenin nebo jiných dopadů na power banku.
- Nerozkládejte tuto power banku nebo se ji nesnažte spravit nebo jakýmkoli způsobem pozměnit (pouze personál má povoleno provádět servis nebo opravy).
- Nevystavujte power banku vlhkosti a neponořujte ji do kapaliny.
- Nepokoušejte se nabít power banku jinou metodou nebo ji připojovat jakýmkoli jiným než konektorem, než který je součástí balení.